

# MEI AE2600 BILL VALIDATOR

Several million consumers rely on MEI to complete their transactions each day.



## INCREASE YOUR SALES AND PROFITS WITH MEI.

### Easy acceptance—all directions, old or new money

MEI's emphasis on "easy acceptance" focuses on the consumer having a positive experience. This results in more purchases from the machine and more profits for the operator. MEI's bill acceptors feature four-way acceptance and are available in either upstacker or downstacker configurations. Regardless of how consumers present their bills, we stand ready to complete the transaction, plus we take torn, wrinkled, faded or dirty bills. Making it easier for consumers to spend their money means higher revenue for your vending, amusement and retail operations. AE 2600 CNs handle all kinds of \$5, \$10 and \$20 Canadian notes.

### A "ready to go" bill validating acceptor

The AE series for Canada is designed to maximize "uptime and readiness." With MEI there are few service calls, fewer jams, and the least amount of consumer friction. Don't let your bills or your consumers get stuck with no way to buy. The streamlined bill path with no magnetic pinch rollers means that bills and debris don't cause jams. Each bill is optically recognized and the bill acceptor signals its readiness to take the next note. When your customers are ready to make a purchase, MEI's bill acceptors are "ready to go."

### High-end security and value

Multi-wavelength optics and sophisticated data processing combine to provide exceptional security and value. Increasingly, mints and governments are releasing more notes with more colors. Our products are designed with next-generation currency releases in mind. If you are looking for consistent, high-quality recognition, consider MEI, the company that provides the highest value for your scarce investment dollars.

Plusieurs millions de consommateurs se fient à MEI pour accomplir leurs transactions quotidiennement.

## MEI—UNE RÉPUTATION DE FIABILITÉ SUR LAQUELLE VOUS POUVEZ COMPTER.

### Acceptation facile dans tous les sens, autant avec les vieilles coupures que les nouvelles.

Les accepteurs de billets de MEI offrent l'insertion dans les quatre sens et sont disponibles dans des configurations d'empileur vers le haut ou vers le bas. Indépendamment de la façon dont les consommateurs présentent leurs billets, nous nous tenons prêts à accomplir la transaction en plus d'accepter les coupures déchirées, froissées, fanées ou sales. Rendre la dépense plus facile pour les consommateurs se traduit en revenus plus élevés pour vos opérations de détails, d'amusement et de distributrices. Le modèle AE 2600 CN accepte tous les billets de \$5, \$10, et \$20 canadiens.

### Un accepteur de billets toujours prêt

La série AE pour le Canada est conçue pour maximiser le temps d'utilisation. Avec MEI il y a peu d'interventions et peu de blocage, diminuant ainsi de beaucoup la frustration des consommateurs. N'empêchez pas vos consommateurs de compléter leurs transactions. Le chemin profilé de billets sans rouleaux d'entraînement magnétiques signifie que ni les billets et débris ne peuvent causer de blocages. Chaque billet est optiquement identifiée avant d'émettre le signal d'acceptation du billet suivant. Lorsque votre client est prêt à acheter, les accepteurs de billets MEI sont « toujours prêts ».

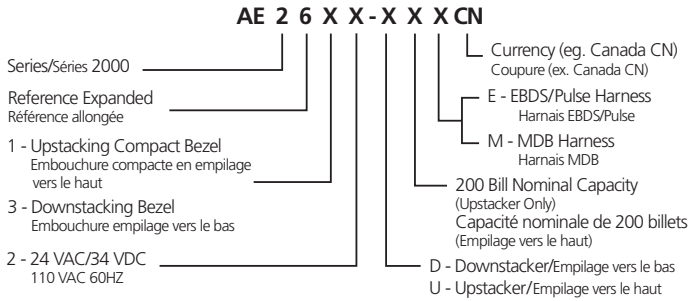
### Sécurité et valeur élevées

Le système optique à longueur d'onde multiple jumelé avec un traitement de données sophistiqué vous offrent une sécurité et une valeur exceptionnelles. La tendance des banques centrales à travers le monde est d'imprimer des billets de banque de plus en plus colorés. Nos produits sont conçus de façon à s'adapter aux futures générations de billets. Si vous recherchez un constant et haut degré d'analyse des billets, regardez ce que fait MEI: un produit de grande valeur à prix abordable.

**mei**<sup>®</sup>  
www.meigroup.com

# AE 2600 CN MODEL CONFIGURATION AND OPTIONS/ MODÈLE AE 2600 CN CONFIGURATION ET OPTIONS

## AE 2600 Model Configuration Sample/ Exemple de configuration modèle AE 2600



## AE 2600 CN Options and Accessories/Options et accessoires

Part Number	Description
250068124	Soda Mounting Plate Kit
250066125	Recessed Bezel Mounting Bracket Kit
250060025	110V - 24V Interface Module
250014078P	Locking Hasp Kit (pk. 2)
Numéro de pièce	Description
250068124	Ensemble fontaine soda
250066125	Ensemble embouchure en retrait
250060025	Module d'interface 110V - 24 V
250014078P	Ensemble morillon de sécurité (pq. 2)

## BILL ACCEPTOR SPECIFICATIONS/ CARACTÉRISTIQUES DE L'ACCEPTEUR DE BILLETS AE2600

### Acceptance Rate/Taux d'acceptation

95% for \$5, \$10 and \$20 Canada/95% des \$5, \$10, et \$20 Canadiens

### Bill Insertion/Insertion de billets

4 directions up and down/4 sens vers le haut et le bas

### Transaction Speed/Vitesse de transaction

4 seconds/note 4 secondes/billet

### Interfaces

MEI Serial Protocols EBDS, MDB, NISR

Gaming Pulse Interfaces—harness-enabled or always enabled

Vending Pulse Interfaces—isolated low-level pulse and non-isolated low-level pulse

MEI Protocole série EBDS, MDB, NISR

Amusement Pulse harness d'interface acceptation contrôlée ou toujours permise

Distributrice pulse bas niveau Interface isolée et pulse nivelée non isolé

### Power Sources/Source d'énergie

18 to 28 VAC/22 to 45 VDC 90 -135 VAC 60HZ

### Power Consumption/Consommation d'énergie

Maximum 50 watts En attente 5 watts maximum 50 watts

### Escrow/Engagement

One note Un billet

### Shipping Weight/Poids à l'expédition

4 lbs. 4 livres/1,8 kg

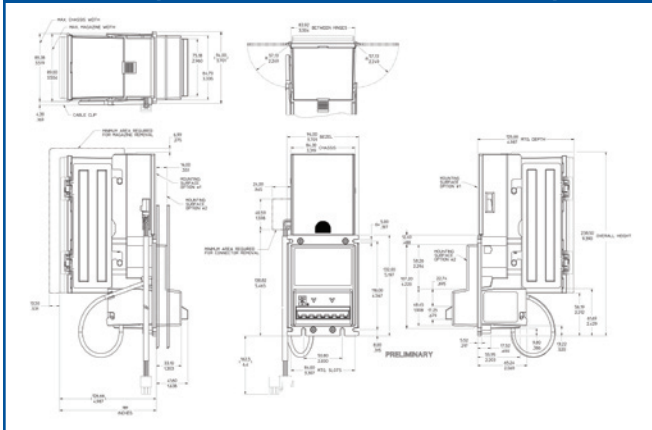
### Environment/Environnement

Operating temperature	Température de fonctionnement	-15° C-60° C
Storage temperature	Température de stockage	-40° C-70° C
Relative Humidity	Humidité relative	5%-95% (sans condensation)

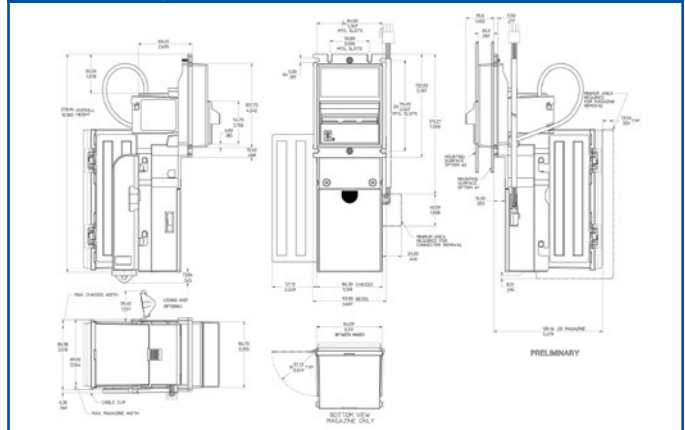
### Warranty/Garantie

2 years 2 ans

## AE 2600 with Upstacking Compact Bezel/ AE 2600 Empileur vers le haut et embouchure compacte



## AE 2600 with Downstacking Bezel/ AE 2600 empileur vers le bas



### UNITED STATES/ ÉTATS-UNIS

MEI  
1301 Wilson Drive  
West Chester, Pennsylvania 19380  
Tel: 1-610-430-2700  
1-800-345-8215  
Fax: 1-610-430-2694  
1-800-634-6758

### CANADA

MEI  
364 Old Kingston Rd.  
Toronto, Ontario  
Canada M1C 4Z1  
Tel: (416) 318-6277  
Fax: (905) 492-0853

### VISIT OUR WEB SITE/ VISITEZ NOTRE SITE WEB:

<http://www.meigroup.com>

### E-MAIL/COURRIEL:

**Technical Support/Support technique :**  
usvending.technical@meigroup.com  
**Customer Service/Service à la clientèle:**  
usvending.sales@meigroup.com

**mei**<sup>®</sup>  
[www.meigroup.com](http://www.meigroup.com)

MEI is a registered mark in the U.S. and other countries. Information is subject to change without notice. MEI has made every effort to ensure that the information in this document is accurate. However, we cannot be held responsible for any errors or omissions.

Les Produits MEI est une marque déposée. Ces informations sont sujettes à changement sans préavis. MEI a fourni tous les efforts nécessaires pour s'assurer de l'exactitude de ce document. Nous ne pouvons cependant être tenu responsable pour toutes erreurs ou omissions.

©2008 MEI. All rights reserved/Tous droits réservés.

MEI is ISO 9001:2001 certified.  
MEI est certifié ISO 9001:2001.

